

CONTAX D-10011 BUS VIARIS SOLAR je doplňkem k nabíječkám elektromobilů VIARIS UNI / VIARIS COMBI +, kterým umožňuje integraci do jednofázových fotovoltaických systémů.

Dvoucestný jednofázový elektroměr s přímým měřením, až do 100 A, pro montáž na lištu DIN, s portem RS485 a protokolem Modbus, speciálně navržený pro komunikaci s jednofázovými nabíječkami VIARIS UNI / VIARIS COMBI +.



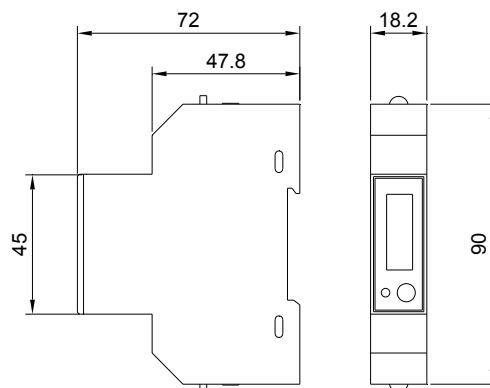
CONTAX D-10011 BUS VIARIS SOLAR má tyto funkce:

- Měření přímé/reverzní energie a celkové činné energie.
- Jednofázový činný výkon a celkový činný výkon.
- Komunikace RS485, protokol Modbus.
- LCD displej zobrazuje přímou činnou energii, reverzní činnou energii, činnou energii, napětí, proud, činný výkon, zdánlivý výkon, účinník a verzi softwaru.

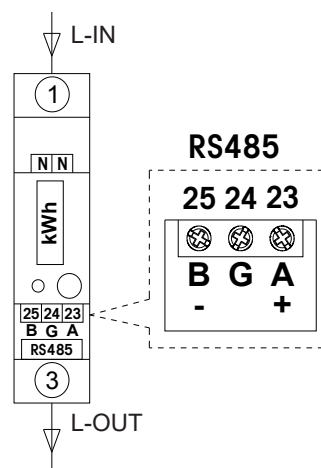
TECHNICKÉ SPECIFIKACE

Referenční napětí:	230 Vstř ± 10 %
Referenční frekvence:	50 Hz
Referenční proud:	0,25–5 (100) A
Impulzní konstanta:	1 000 imp/kWh
Impulsy blikající LED:	90 ms
LCD displej:	LCD 5 + 1
Provozní teplota:	-20~+ 55 °C
Přeprava a skladování:	-20~+ 70 °C
Průměrná roční vlhkost:	75 %
Maximální vlhkost:	95 %
Třída přesnosti:	Třída 1.0
Spouštěcí proud:	0,004 Ib
Spotřeba energie:	≤ 0,4 W, ≤ 8 VA
Komunikace:	RS485, protokol Modbus-RTU
Splňuje normu:	EN50470-1/3

ROZMĚRY



PŘIPOJENÍ



NASTAVENÍ

Konfigurace solárního systému se provádí prostřednictvím Wi-Fi přístupem k IP adrese: 192.168.4.1 odpovídající nabíječkám elektrických vozidel VIARIS se zabudovaným webovým připojením ve verzi firmwaru 2.0.54 nebo vyšší (viz uživatelská příručka k vašim nabíječkám elektrických vozidel VIARIS).

Vstupte do nabídky Instalace a aktivujte možnost **SOLAR**. Vyplňte údaje odpovídající maximálnímu solárnímu výkonu, který lze generovat, vyberte, zda je k dispozici síťový přívod, schéma připojení a jednofázové připojení.

SCHÉMA SOLÁRNÍHO SYSTÉMU

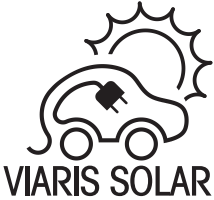
V závislosti na schématu solárního systému existují 3 možnosti konfigurace připojení nabíječky **VIARIS** a měřiče **TMC100** (viz schémata na zadní straně tohoto návodu).

- **Možnost 1.** Měřič **TMC100** se připojuje k výstupu investora. Měří to, co fotovoltaický systém vyprodukuje.
- **Možnost 2.** Měřič **TMC100** se připojuje za *rozvaděč*. Celková spotřeba domu se měří společně se spotřebou nabíječky.
- **Možnost 3.** Měřič **TMC100** se připojuje za *rozvaděč*, ale měří se pouze spotřeba domácnosti.

CONTAX D-10011 BUS VIARIS SOLAR musí být nainstalován před *rozvaděčem*.

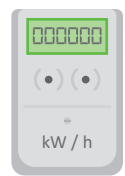
Zvolená možnost musí být pro správnou funkci uvedena ve vloženém webovém schématu.

ORBIS

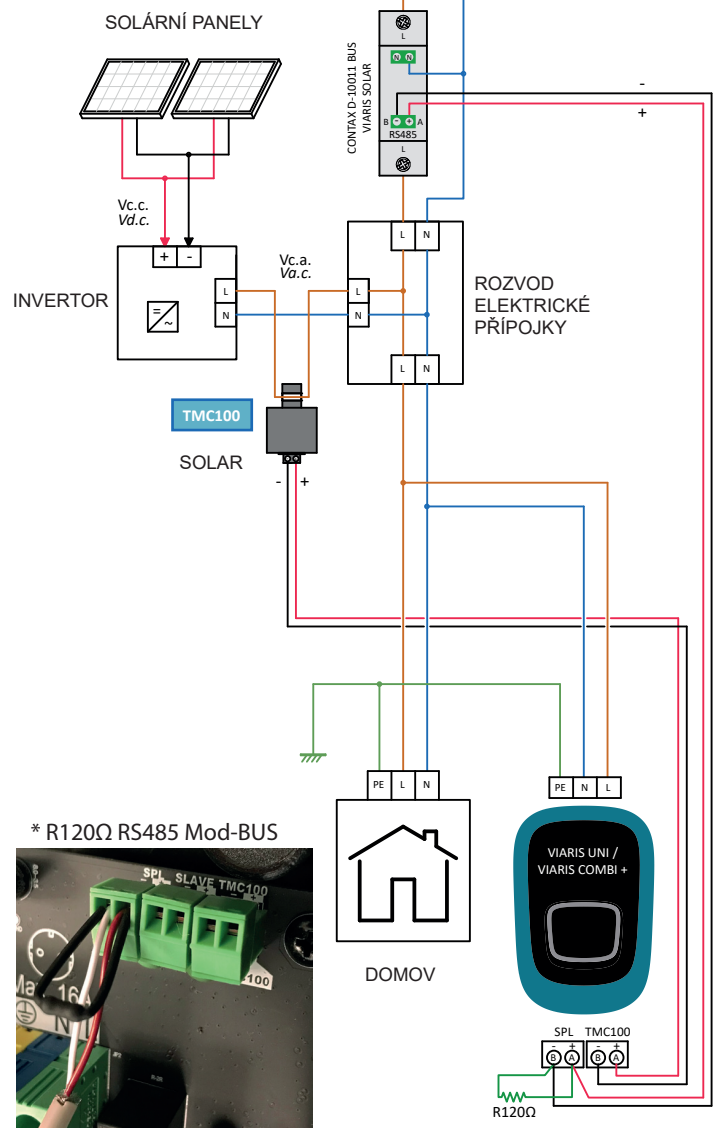


VOLITELNÉ PŘÍSLUŠENSTVÍ

1

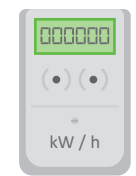


MĚŘIČ SPOTŘEBY

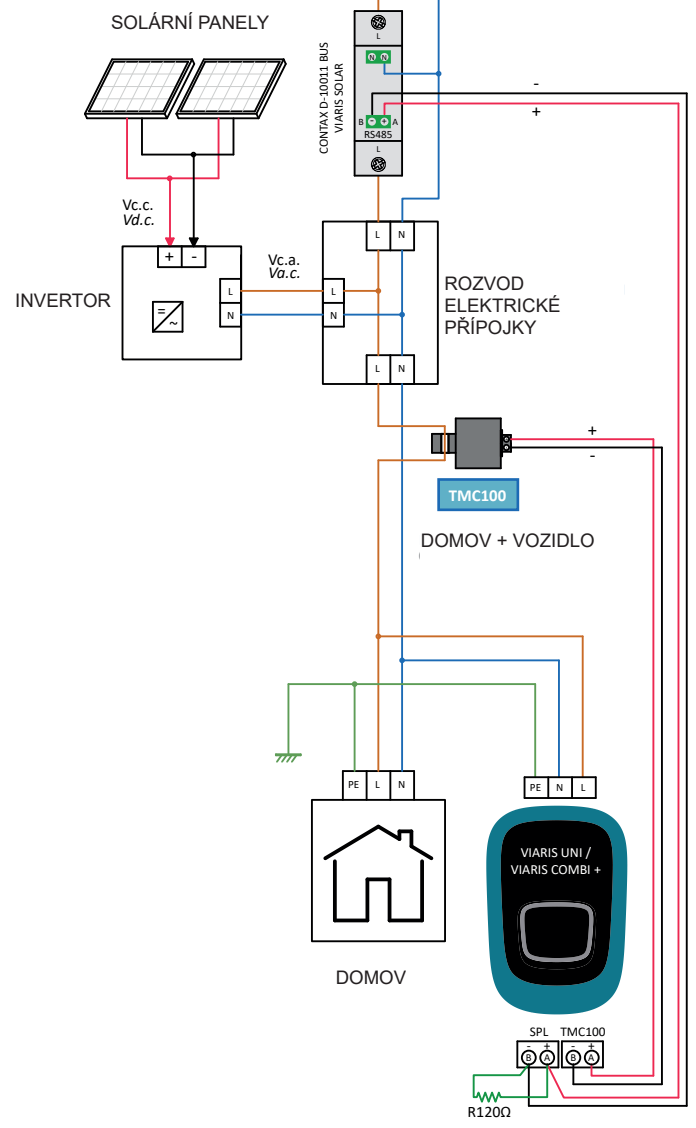


VOLITELNÉ PŘÍSLUŠENSTVÍ

2

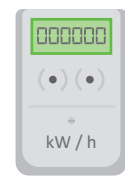


MĚŘIČ SPOTŘEBY

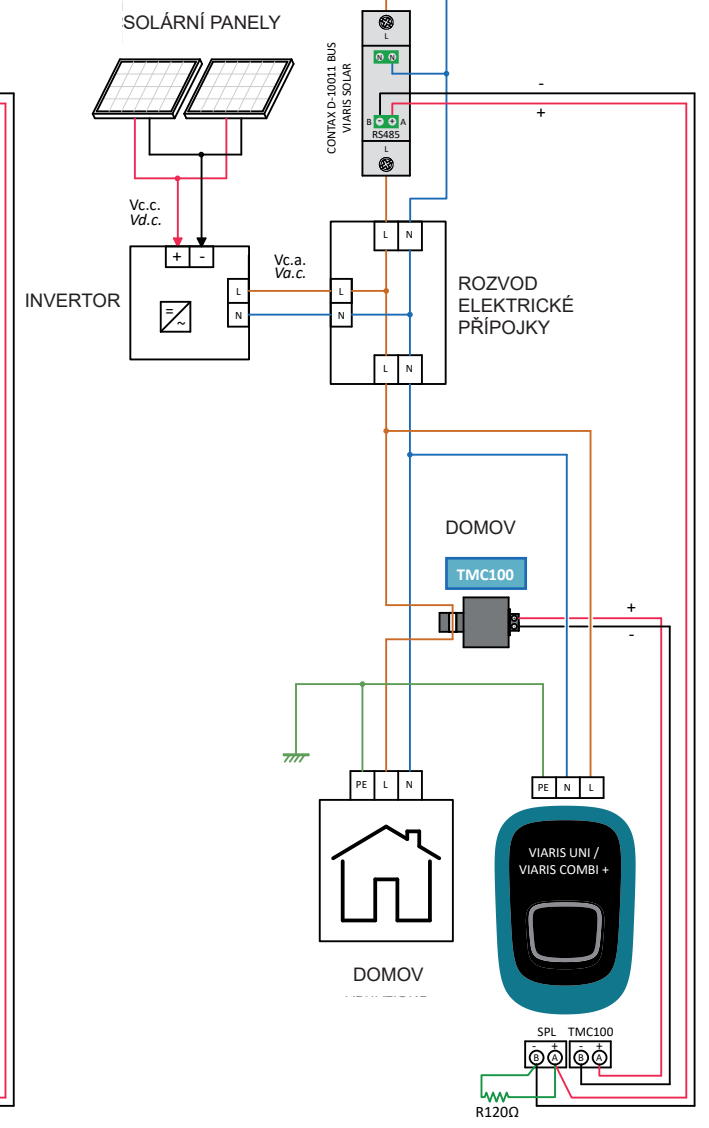


VOLITELNÉ PŘÍSLUŠENSTVÍ

3



MĚŘIČ SPOTŘEBY



* R120Ω RS485 Mod-BUS

